



**MANUAL
DE
SERVICIO**

ASPIRADORA CANISTER

CENTAURI YCA-1300

HERCULES YCV-1300



SERVICIO

Filtro de salida.



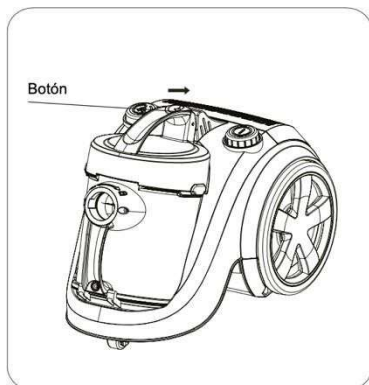
1.- Saque el filtro de salida, sacudir o lavar con agua, dejar secar completamente por 24hrs. y colocarlo en su lugar.

Para mejores resultados se recomienda reemplazar el filtro HEPA cada 6 meses. Por favor, mantenga siempre la copa de polvo limpia antes de cada operación.

Cuidado: Nunca utilice la aspiradora sin la copa de polvo y filtros de protección del motor instalados.

LIMPIEZA DE LA COPA DE POLVO

Por favor, mantenga siempre la copa de polvo limpia antes de cada operación
De ser necesario se puede lavar la copa de polvo con agua.



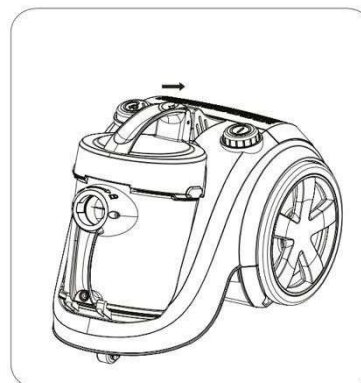
1. Presione el botón y jale hacia el frente.



2. Saque la copa de polvo.



3. Presione el botón de liberación automática para vaciar el polvo y desecharlo.

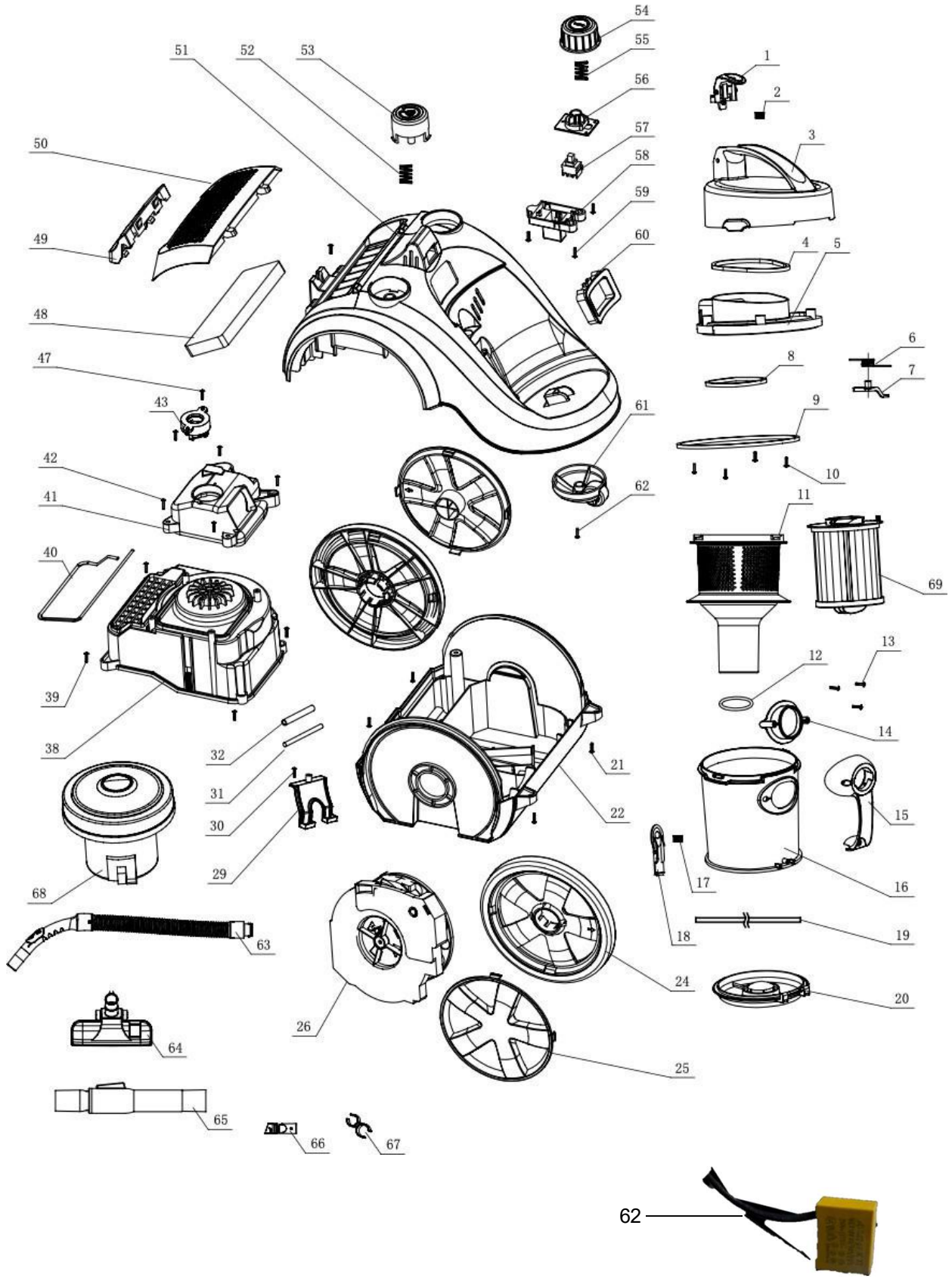


4. Empuje la copa de polvo hasta fijarla en la aspiradora.

PROBLEMAS Y SOLUCIONES

PROBLEMA	CAUSA	SOLUCIÓN
El motor no arranca	No hay voltaje	Revise el cable, enchufe y toma corrientes.
La fuerza de succión está bajando gradualmente	El filtro, boquilla, manguera de succión o el tubo están obstruidos.	Remueva el objeto.
El cordón no se rebobina completamente	Verifique que el cordón no esté virado o enrollado de manera desigual.	Saque al rededor de 2 a 3 metros de cordón, tire hacia abajo, presione el botón de rebobinado.

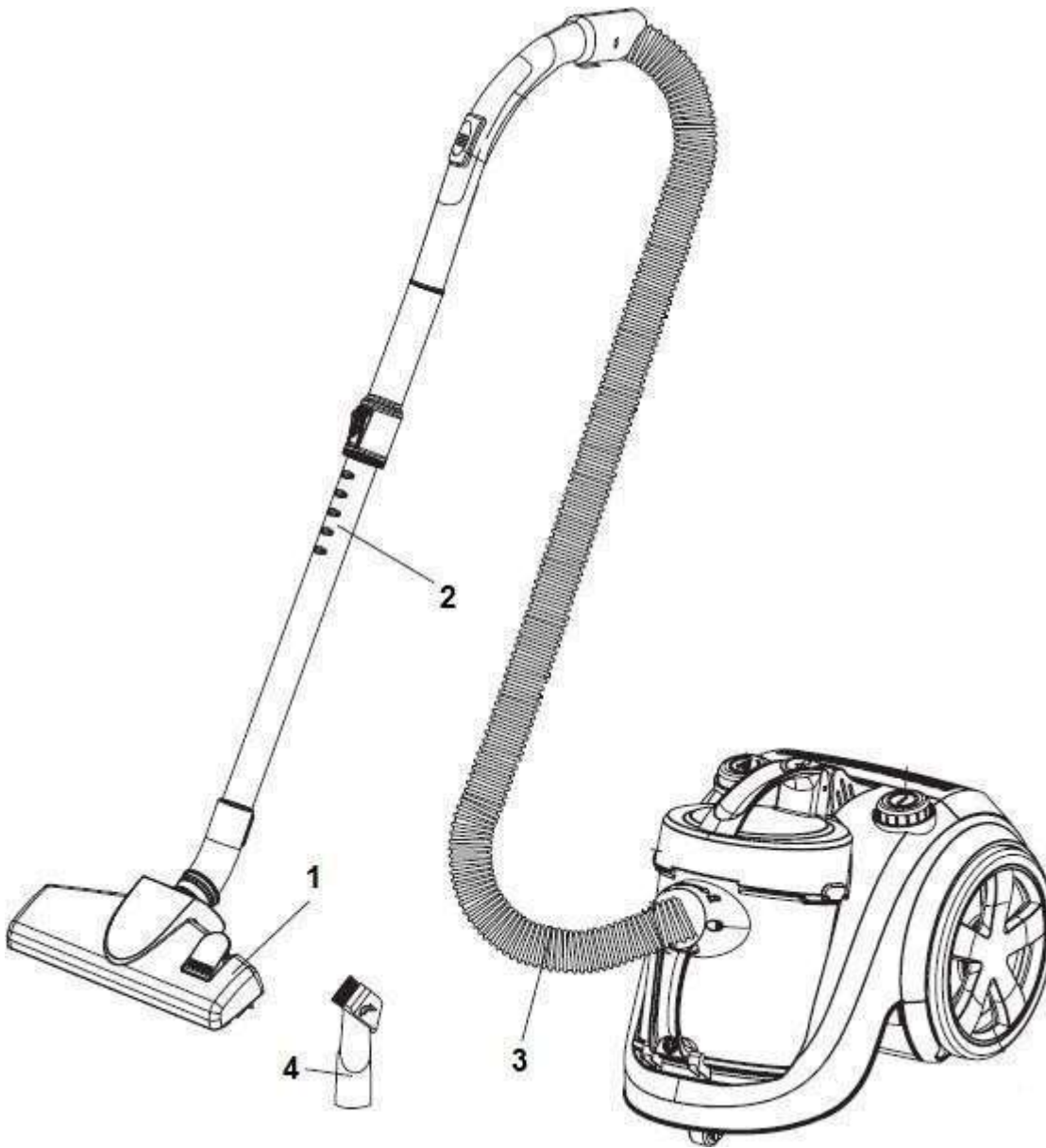
EXPLOSIONADO



LISTADO DE PARTES

ITEM	NoDE PARTE	DESCRIPCION	YCA-1300 (CENTAURI)	YCV-1300 (HERCULES)
1, 2, 3	49-6008-55-8	Tapa de copa de polvo (Top cover)	1	1
1 al 20	49-6008-56-6	Ens. Copa de polvo (Ass'y Cup)	1	
Excepto 11 y 69	49-6197-01-3	Ens. Copa de polvo (Ass'y Cup)		1
69	49-6008-10-3	Filtro HEPA (Filter HEPA ASSY)	1	
	49-6197-07-0	Filtro HEPA (Filter HEPA ASSY)		1
11	49-6008-11-1	Cubre filtro (Mesh filter)	1	
	49-6197-02-1	Cubre filtro (Mesh filter)		1
22	49-6008-21-0	Carcasa inferior (Body base)	1	1
24	49-6008-23-6	Rueda principal (main big wheel)	2	
	49-6197-03-9	Rueda principal (main big wheel)		2
25	49-6008-24-4	Tapa de rueda (wheel cap)	2	
	49-6197-04-7	Tapa de rueda (wheel cap)		2
26	49-6008-25-1	Ens. Carrete (Cord reel ass'y)	1	1
68	49-6008-30-1	Motor (motor ass'y)	1	1
38	49-6008-32-7	Cubre motor (motor chamber)	1	1
39	49-6008-33-5	Screw	1	1
40	49-6008-34-3	Sello (motor chamber sealer)	1	1
41	49-6008-35-0	chamber cover	1	1
42	49-6008-36-8	Screw	1	1
43	49-6008-37-6	damper body	1	1
47	49-6008-38-4	screw with washer	1	1
48	49-6008-39-2	Filtro de salida (exhaust filter)	1	1
49 y 50	49-6008-57-4	Rejilla de filtro de salida (Cover locker ass'y)	1	1
51	49-6008-42-6	Carcasa superior (body cover)	1	1
52	49-6008-43-4	Resorte de botón (cord reel button spring)	1	1
53	49-6008-44-2	Boton de carrete (cord reel button)	1	
	49-6197-05-4	Boton de carrete (cord reel button)		1
54	49-6008-45-9	Botón Switch (switch button)	1	
	49-6197-06-2	Botón Switch (switch button)		1
56	49-6008-46-7	switch pressing plate	1	1
57	49-6008-47-5	Switch	1	1
58	49-6008-48-3	Soporte de switch (switch holder)	1	1
59	49-6008-49-1	Screw	1	1
60	49-6008-50-9	Sello de copa de polvo (gasket)	1	1
61	49-6008-51-7	caster ass'y	1	1
62	49-6008-62-4	Capacitor	1	1

ACCESORIOS



ITEM	No. DE PARTE	DESCRIPCIÓN	YCA-1300(CENTAURI)	YCV-1300(HERCULES)
1	49-6008-60-8	Acc. de pisos	1	1
2	49-6008-59-0	Tubo telescopico	1	1
3	49-6008-58-2	Manguera	1	1
4	49-6008-61-6	Esquinero Plumero	1	1



CUANDO ORDENE, NO OLVIDE ESPECIFICAR:

- NÚMERO DE PARTE
- DESCRIPCIÓN
- NÚMERO DE MODELO

NOTA:

LOS NÚMEROS DE LOS DIBUJOS SON SOLO PARA PROPOSITOS DE IDENTIFICACIÓN.

MATRIZ

CUAUTITLAN IZCALLI
Av. Ciencia No. 28 Cuautitlán
Izcalli
Edo. de México, C.P. 54730
Tel: 55-5864-03-00 Opción 4

KOBLENZ ELECTRICA S.A. DE C.V.
E-mail: servicio@koblenz.com